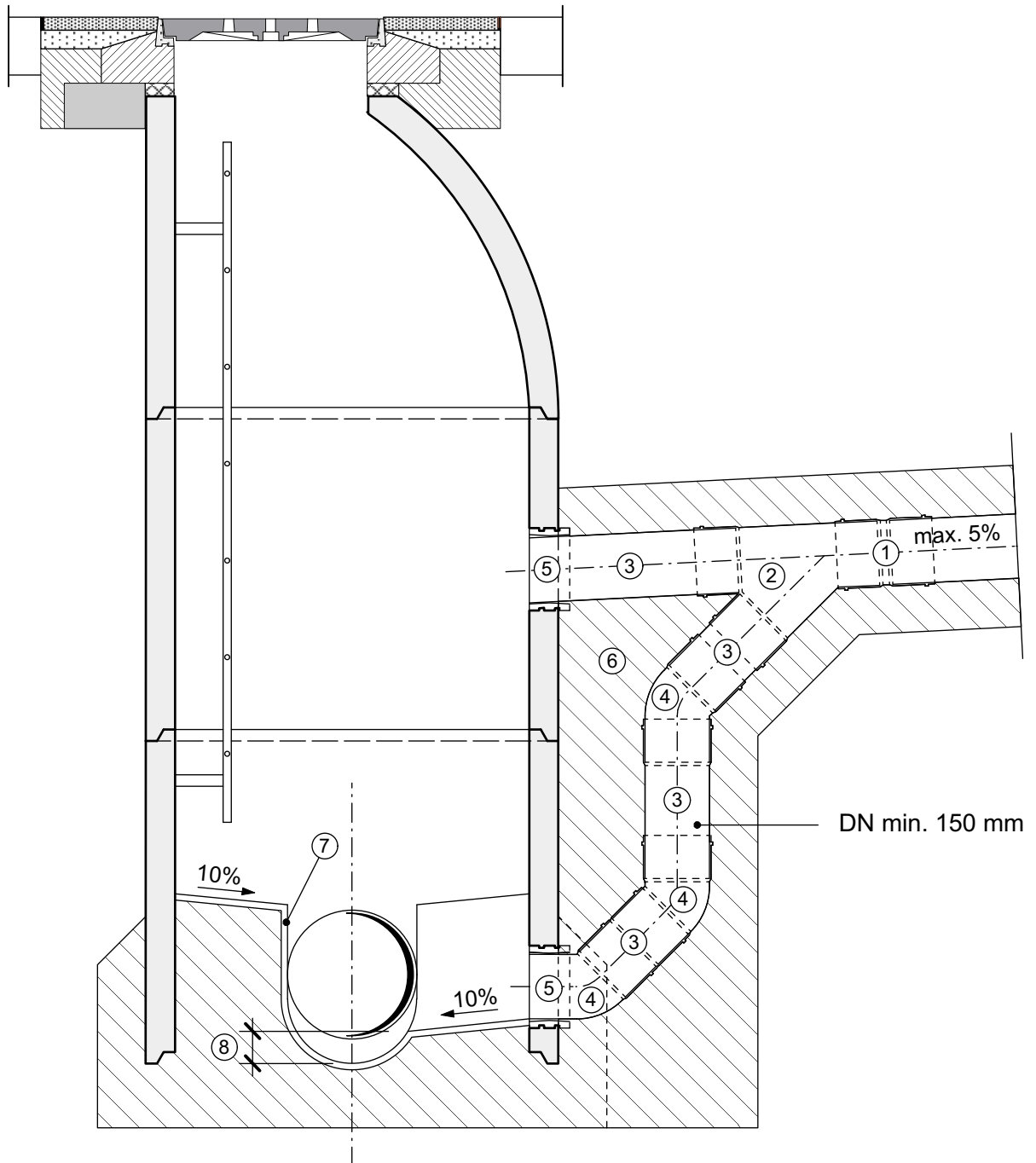




## Fallrohranschluss an Kontrollschacht

**K 1.3**

Juli 17



- |                         |   |
|-------------------------|---|
| ① Überschiebemuffe      | ⑤ Schachtfutter   |
| ② Abzweiger 45°         | ⑥ Unterlagsbeton d = 16 Zementgehalt kg/m <sup>3</sup> 75-150 |
| ③ Gerade Länge variabel | ⑦ 2 cm Zementmörtel-Glattstrich                               |
| ④ Bogen 45°             | ⑧ in der Regel 10 cm, max. halber DN vom öffentlichen Kanal   |