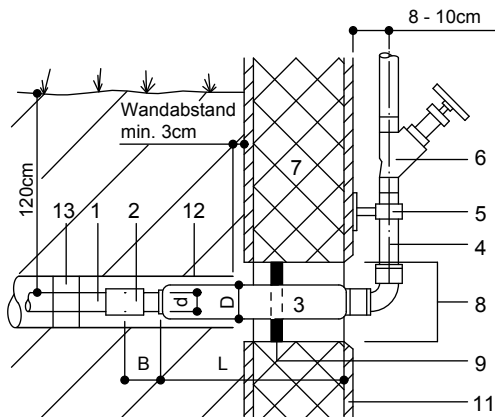


HAUSEINFÜHRUNG FÜR WASSERLEITUNG PE \varnothing 40 - \varnothing 90mm

Variante Schlagvortrieb:



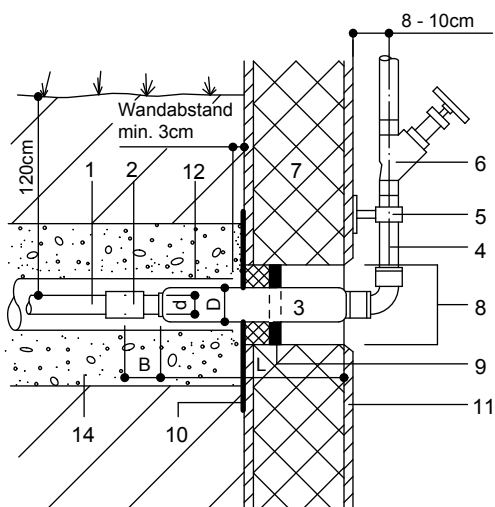
1. HDPE-Rohr PN 16bar RC 100, Serie 5 mit blauen Streifen
2. Schweissmuffe
3. Hauseinführung RMA PN 16bar HEW-A \varnothing 40 - \varnothing 75 + E \varnothing 90

PE \varnothing = d mm	D mm	L mm	B mm
40/50	80	670	100
63/75	95	670	100
90 *	100	720	200

* mit Flansch

4. CNS - NUSSBAUM Optipress
5. Rohrschelle
6. NUSSBAUM - Schrägsitzventil Optipress Handrad blau
7. Aussenmauer
8. Durchbruch für PE \varnothing 40, \varnothing 50
Kernbohrung 120mm
Durchbruch für PE \varnothing 63
Kernbohrung 150mm
Durchbruch für PE \varnothing 75, \varnothing 90
Kernbohrung 200mm
9. Innere Abdichtung:
PE \varnothing 40, \varnothing 50, \varnothing 63, \varnothing 75, \varnothing 90: Pressring
(Lieferung und Montage durch WV Köniz)

Variante mit Futterrohr:



10. Äussere Abdichtung: Bauseits
11. Verputz
12. Futterrohr aus PE oder Stahl
für PE Rohr \varnothing 40, \varnothing 50 (Janoflex)
Durchmesser 110/93mm
für PE Rohr \varnothing 63 (Meury)
Durchmesser 110/100mm
für PE Rohr \varnothing 75 (Janoflex)
Durchmesser 140/115mm
für PE Rohr \varnothing 90 (Janoflex)
Durchmesser 160/137mm

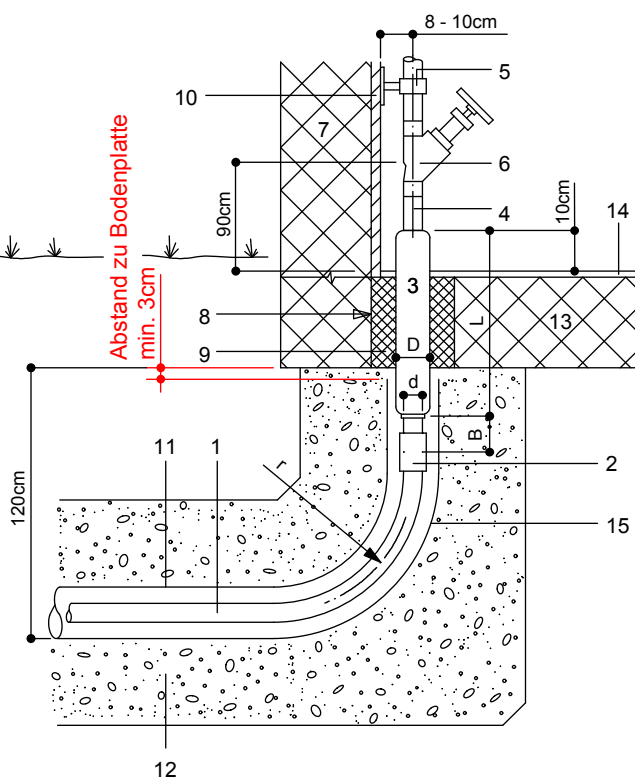
Im offenen Graben Umhüllung 20cm mit Betonkies 0-16mm.
Im Strassenbereich Auflagen Strasseneigentümer beachten
13. Gleitkufen
14. Rohrumhüllung mit Betonkies rund 0-16mm,
Stärke 20cm

Die elektrische Erdungsanlage darf nicht durch den Wanddurchbruch der Wasserleitung geführt werden.

HAUSEINFÜHRUNG FÜR WASSERLEITUNG PE \varnothing 40 - \varnothing 63mm

Variante Bodendurchführung:

Wo nicht anders möglich und mit der Zustimmung der WV Köniz, kann die Hausanschlussleitung unter der Bodenplatte (s. Skizze) zum Zählerstandort geführt werden. Das dafür benötigte Material (Futterrohr und Futterrohrbogen) wird durch die WV Köniz, Tel. 031 970 92 78, geliefert.



PE \varnothing = d mm	Bogenradius Futterrohr = r mm
40/50/63	1000

1. HDPE-Rohr PN 16bar RC 100, Serie 5 mit blauen Streifen
2. Schweissmuffe
3. Hauseinführung RMA PN 16bar HEW-A \varnothing 40 - \varnothing 63

PE \varnothing = d mm	D mm	L mm	B mm
40/50	80	670	100
63	95	670	100

4. CNS - NUSSBAUM Optipress
5. Rohrschelle
6. NUSSBAUM - Schrägsitzventil Optipress Handrad blau
7. Aussenmauer
8. Durchbruch für PE \varnothing 40, \varnothing 50, \varnothing 63 Aussparung 300 x 300mm
9. Satt einbetoniert mit Vergussmörtel
10. Verputz
11. Futterrohr aus PE für PE Rohr \varnothing 40, \varnothing 50 (Janoflex) Durchmesser 110/93mm für PE Rohr \varnothing 63 (Meury) Durchmesser 110/100mm
Im offenen Graben Umhüllung 20cm mit Betonkies 0-16mm. Im Strassenbereich Auflagen Strasseneigentümer beachten
12. Rohrumhüllung mit Betonkies rund 0-16mm, Stärke 20cm
13. Bodenplatte
14. Überzug
15. PE-Futterrohr-Bogen, Fabrikat Meury, 9545 Wängi

Wichtig:
Die Bodendurchführung muss nach deren Fertigstellung resp. vor dem Eindecken des Grabens und/oder Betonieren der Bodenplatte durch das Personal der WV Köniz einer Abnahmekontrolle unterzogen werden!

Die elektrische Erdungsanlage darf nicht durch den Wanddurchbruch der Wasserleitung geführt werden.